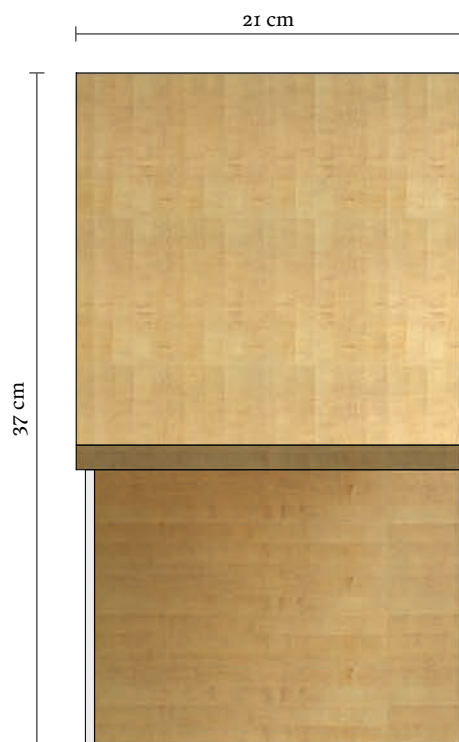


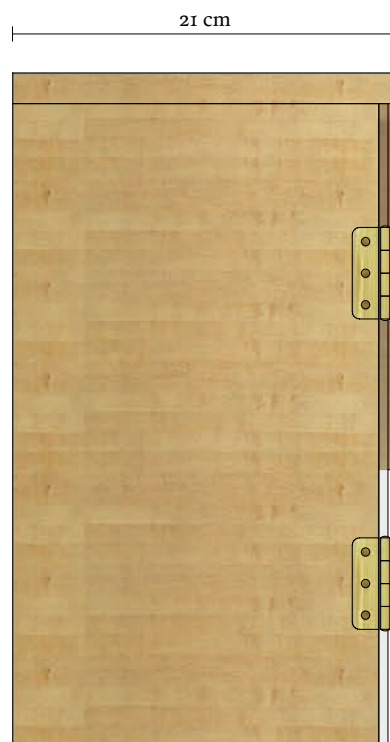
KNJIGOB EŽNICE: KNJIŽNA OMARICA

V tej knjižici najdete načrte in podrobna navodila za izdelavo knjižne omarice, primerne za zunanjo uporabo.

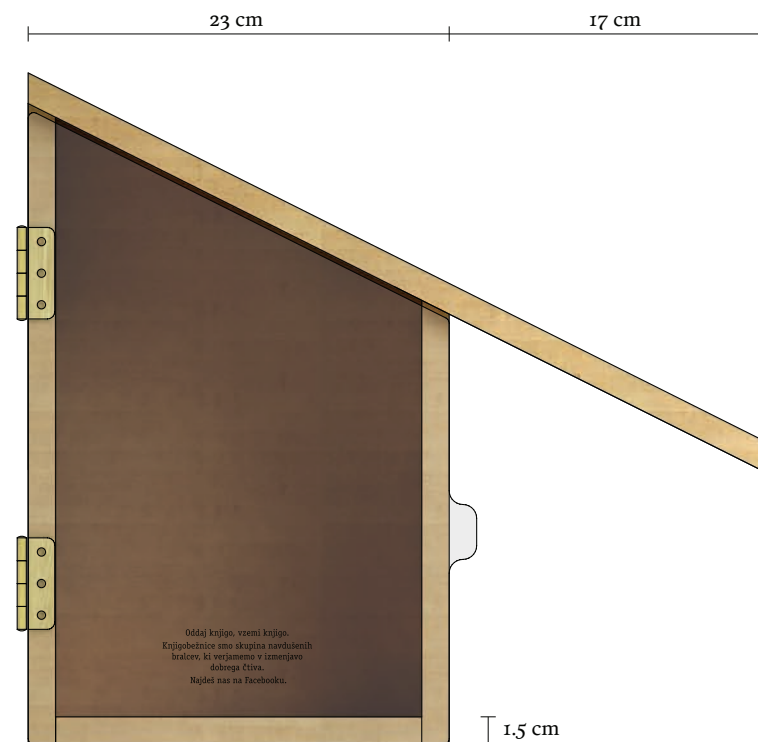
Vsi načrti so 'open-source', kar pomeni, da jih lahko prilagodite, spremenite, izboljšate ali uporabite na kakršenkoli drugačen način.



desna stran / right side

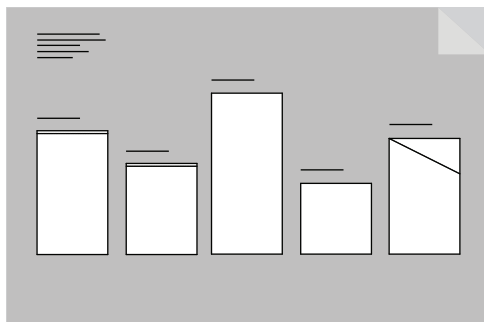


leva stran / left side



sprednja stran / front

SESTAVNI DELI



V datoteki KOSOVNICA.PDF najdete načrte in navodila za izdelavo vseh lesenih sestavnih delov.

To lahko odprete in natisnete, ali pa jo pošljete po emailu:

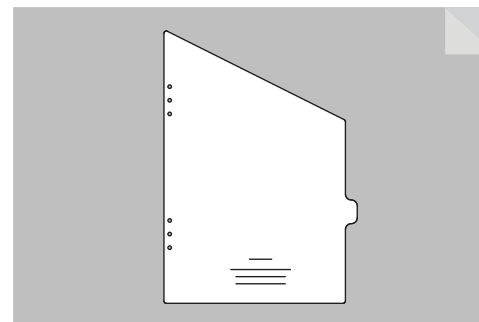
- a) lokalnemu mizarju,
- b) podjetju, ki se ukvarja s prodajo in razrezom lesa.

Vsi potrebni podatki in navodila so že napisani na načrtih samih, tako da vam preostane le še izbira barve oz. vrste lesa.

Cena je odvisna od izbire materiala.

Izdelava knjižne omarice je načeloma enostavna, če so le sestavni deli natančno odmerjeni in če imate pri roki prava orodja.

Zato je postopek poenostavljen tako, da najtežja opravila prepustite strokovnjakom in profesionalnim orodjem, vi pa jih le sestavite skupaj.



V datoteki VRATCA.EPS najdete načrt za prosojna vratca z vgraviranim napisom.

Datoteko pošljete podjetju, ki se ukvarja z razrezom pleksi izdelkov, počakate kakšen dan ali dva in prevzamete narejena vratca.

Cena izdelave znaša približno 20€.

PRIBOR IN ORODJA

Po tem, ko ste naročili in dobili glavne sestavne dele, preostane še nekaj malenkosti, s katerimi jih boste povezali skupaj.

Ves pribor je na voljo v večjih trgovinah z orodjem in tehniko.

Prav tako boste potrebovali nekaj osnovnih orodij.

2 spojnici za vratca
dim. 50x35mm

izdeluje:
KGN-Novinc d.o.o.



6 vijakov za les
debelina M4
dolžina 12mm



kladivo

6 vijakov z matico

debelina M4
dolžina 10 mm



izvijač



žaga za les

set za mozničenje:

sveder M6
moznički M6
odtisovalniki



vrtalnik



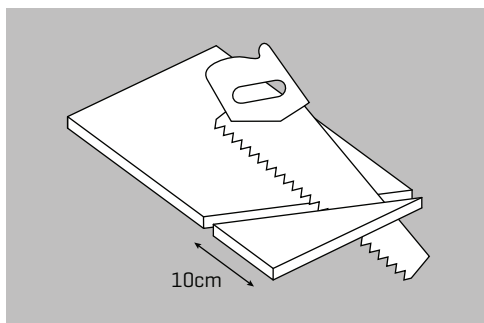
vodoodporno
lepilo za les



ravnilo

ŽAGANJE

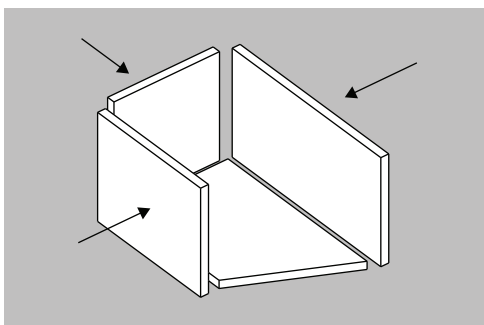
1



Na hrbtni plošči odmerite 10cm od kota, točko pa povežite z nasprotnim vogalom (kot je na sliki).

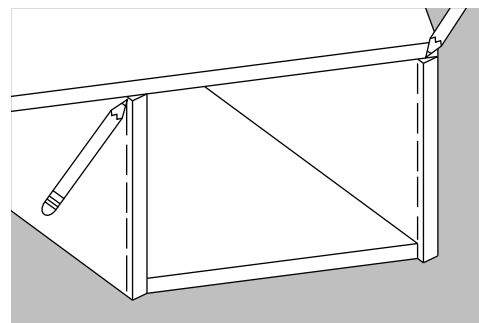
Odžagajte po narisani črti in pazite, da bo rez čimbolj raven in pravokoten!

2



Ob hrbet postavite še dno in obe stranici, kot prikazuje slika.

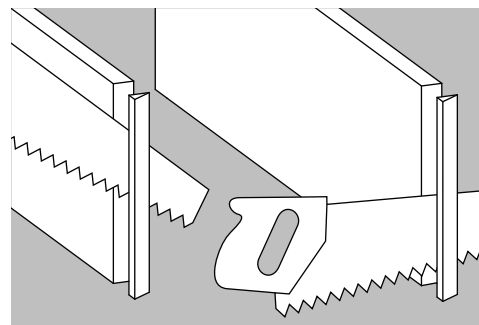
3



S streho (ali ravnilom) odmerite linijo od enega vogala do drugega in zarišite kratki črti na sprednji strani obeh stranic.

Povežite še pravokotno do spodnje strani (oz. stika s hrbtno ploščo).

4

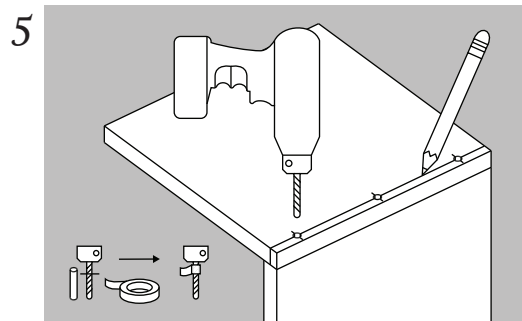


Odžagajte po črti in pazite na kot žage - reza naj bosta čimbolj ravna in natančna!

S tem je prvi del končan.

Nasvet: vse tri odžagane robove lahko kasneje zgladite in poravnate z brusnim papirjem, dletom, pilo ali drugim orodjem.

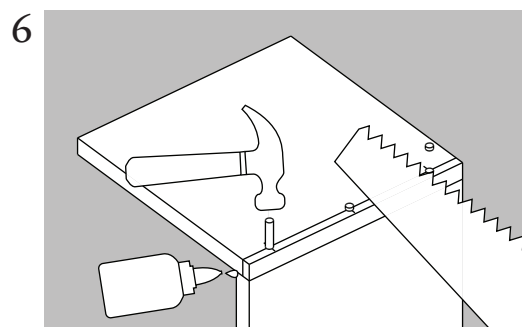
MOZNIČENJE



Na stiku med dnom in hrbtom zarišite 3 točke za moznike, kot na sliki.

Z vrtalnikom izvrtajte luknje, ki bodo malenkost krajše od dolžine moznikov.

Nasvet: globino vrtnja si lahko označite na svedru s pomočjo lepilnega traku.



V stik med stranicama in v izvrtane luknje nanesite vodoodprono lepilo za les.

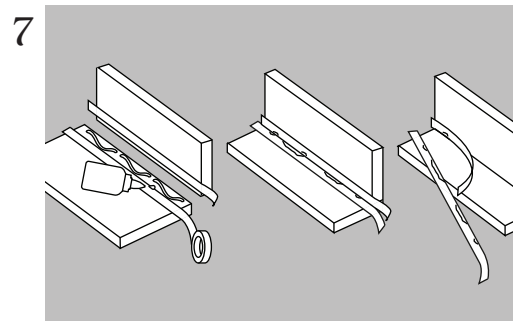
Vstavite moznike in jih potolcite s kladivom.

Odstranite odvečno lepilo.

Odžagajte konice moznikov, tako da se poravnajo s stranico.

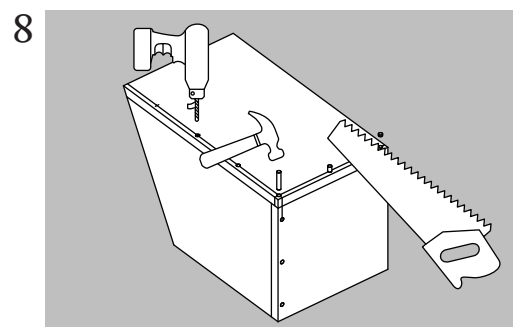
V drugem koraku sestavimo in zlepimo skupaj osnovni volumen omarice. Opisana tehnika je mozničenje, alternativno pa jih lahko povežete tudi z žebli, vijaki ipd.

Potrebna orodja: set za mozničenje, vrtalnik, kladivo, vodoodporno lepilo za les, žaga, svinčnik in ravnilo.



Nasvet: čiščenje lepila si lahko olajšate tako, da na notranje strani stikov zalepite zaščitni trak.

Po lepljenju ga odstranite, skupaj z njim pa tudi odvečno lepilo.

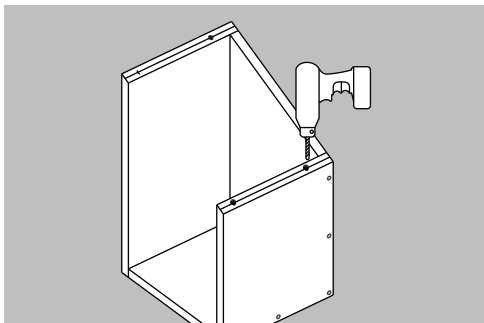


Postopek mozničenja ponovite še z levo in desno stranico.

Po želji lahko stranice zbrusite z brusnim papirjem in se s tem znebite manjših napak.

PRITRDITEV STREHE

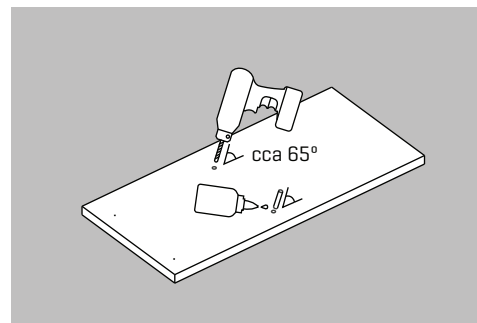
9



Vertikalno v zgornja roba obeh stranic zavrtajte 4 luknje za moznike.

Globina lukenj naj bo za približno 2/3 dolžine moznika.

II

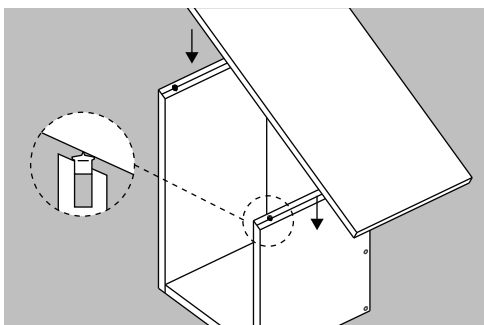


V streho zavrtajte 4 luknje na točkah, ki ste jih označili.

Pri tem pazite na kot vrtanja, ki naj bo tak, kot je naklon strehe.

Pazite, da luknja ne bo vidna na drugi strani deske!

10

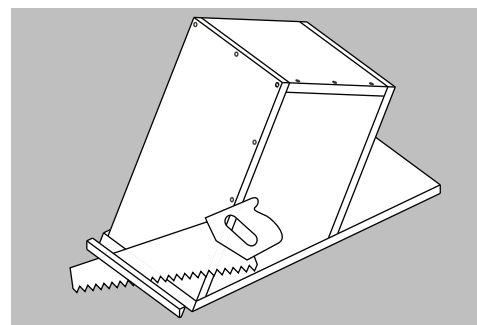


V luknje vstavite kovinske označevalnike iz seta za mozničenje, kot na sliki.

Na njih postavite streho in pazite, da je poravnana z zadnjo stranico, leva stran naj malenkost previseva.

Močno pritisnite, da se označijo točke za moznike na strehi.

12

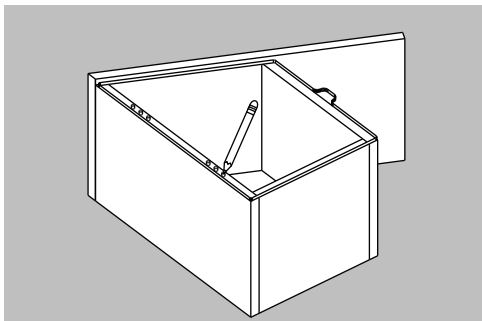


Nanesite lepilo, vstavite moznike in pritrdite streho.

Obrnite omarico na streho in odžagajte del strehe, ki previseva na levi strani (pri tem lahko žago naslonite na stranico, tako da bo linija ravna).

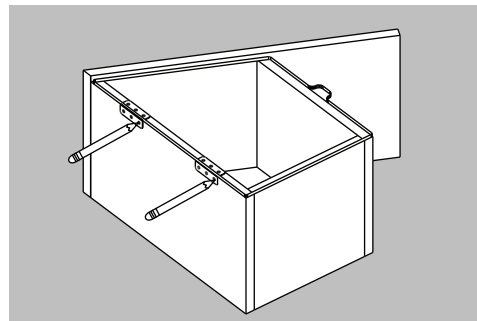
V R A T C A

13



Položite vrata na njihovo mesto in označite točko v vsaki izmed lukenj za pritrnitev.

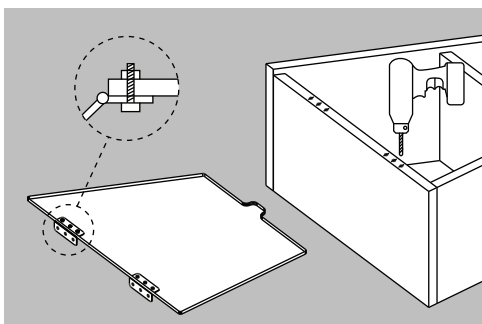
15



Položite vrata na njihovo mesto tako, da se vijaki v spojnicah poglobijo v izvrtane luknje.

Na strani označite točke za vijake in naredite majhne luknjice z žbljem ali izredno tankim svedrom (2mm).

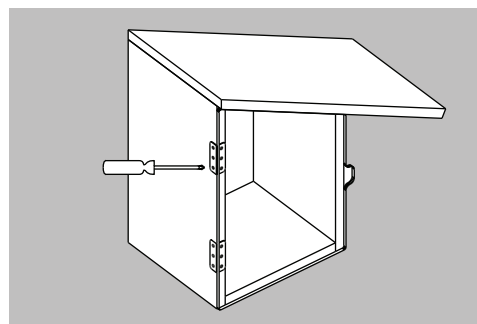
14



Na vsaki točki izvrtajte luknjo globine 5mm s svedrom št.8 (8mm) ali večjim.

Pritrdite spojnico na spodnjo stran pleksi plošče z vijaki in maticami tako, da bodo vijaki na spodnji strani.

16



Pritrdite vijake in omarica je končana.

Za pritrnitev na steno ali na drugo površino lahko v hrbtno stran naredite dodatne luknje.